

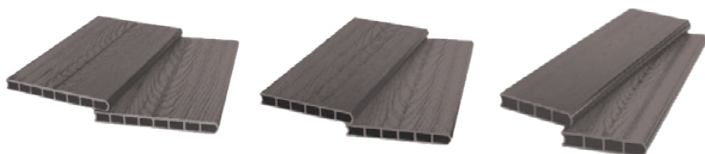
# ИНСТРУКЦИЯ ПО СБОРКЕ ГРЯДОЧНОЙ СИСТЕМЫ

ИЗ ДРЕВЕСНО-ПОЛИМЕРНОГО  
КОМПОЗИТА



**1****ВВЕДЕНИЕ**

Грядочная система из древесно-полимерного композита предназначена для формирования грядок на дачных и приусадебных участках в открытом грунте и в теплицах.

**Элементы комплекта грядок**

Грядочная доска ДПК Grand Line®  
высота 300 мм  
высота 225 мм  
высота 150 мм



Пластиковый угловой элемент  
высота 300 мм  
высота 225 мм  
высота 150 мм

**2****КОМПЛЕКТАЦИЯ ГРЯДОК**

- доска длиной 800 мм - 2 шт.
- доска длиной 2200 мм - 2 шт.
- пластиковый угловой элемент - 4 шт.

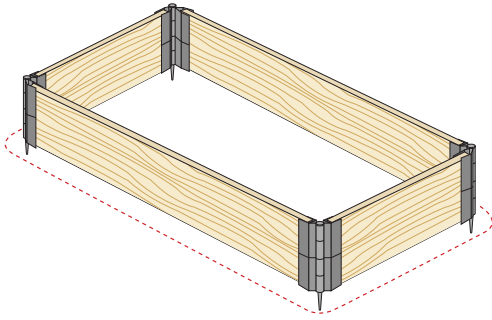
**Высота грядки - 150, 225, 300 мм**

**3****ПОДГОТОВКА К СБОРКЕ ГРЯДОЧНОЙ СИСТЕМЫ**

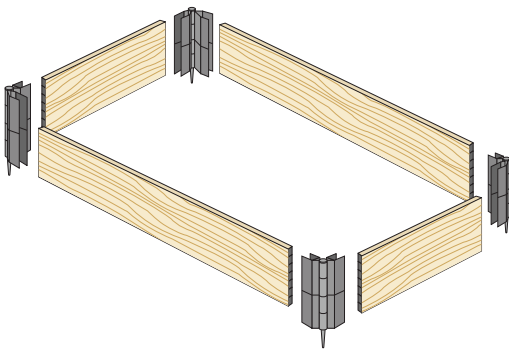
Высота грядки от уровня грунта, в зависимости от модели грядочной системы, составляет 150 мм, 225 мм, 300 мм. Пластиковые угловые элементы, входящие в комплект системы, соответствуют по высоте профилю.

## 4

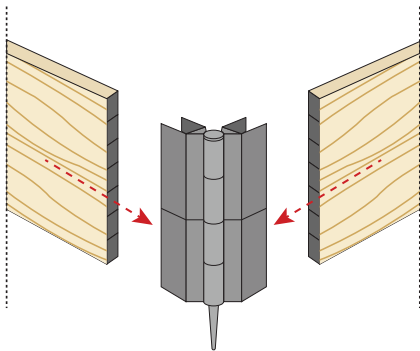
## СБОРКА ГРЯДОЧНОЙ СИСТЕМЫ



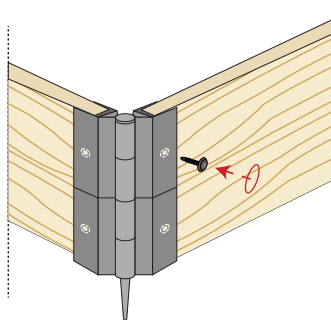
1. Выкопайте углубление в земле по внешним размерам грядки, предварительно определив место, где она будет стоять. Глубина углубления – до 50 мм. Дно углубления должно быть ровным.



2. Разложите все собираемые элементы будущей грядки согласно ее конфигурации.



3. Торцы грядочной доски вставляют в пазы углового элемента до упора, намечают отверстия под саморезы.



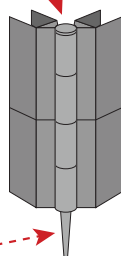
4. Далее необходимо просверлить отверстия диаметром 2,5 мм и закрепить доску в угловом элементе саморезами 4,2x13 с прессшайбой с внешней и внутренней стороны грядки.

заглушка

5. В нижнюю часть пластикового углового элемента установите фиксирующий колышек. Колышки нужно установить во все шарниры.

6. С помощью резинового молотка вбейте шарнир с установленным колышком в землю.

фиксирующий  
колышек



7. Установите заглушки.

**5****ХРАНЕНИЕ И ТРАНСПОРТИРОВКА**

- Склаживать и транспортировать грядочную систему необходимо в горизонтальном положении в упаковке производителя. Выгрузка и перегрузка изделий должна происходить с осторожностью - не бросать!
- Хранить грядочную систему необходимо в сухом и проветриваемом помещении, вдали от прямых солнечных лучей и отопительных приборов, при температуре от -30°C до +50°C. При длительном хранении продукции стоит вскрыть упаковку.
- Непосредственно перед сборкой рекомендуется выдержка изделия при температуре +5–+30°C и относительной влажности 50-60% не менее 24 часов.
- Изделия, хранящиеся вне помещения, ввиду влияния на них атмосферных явлений (дождь, УФ), могут отличаться в цвете. После того как грядка будет полностью собрана вне помещения, в течение 12-14 недель произойдет стабилизация по цвету.
- В зимнее время грядка может быть разобрана в обратном порядке, описанном в пункте 4 «Сборка грядочной системы».